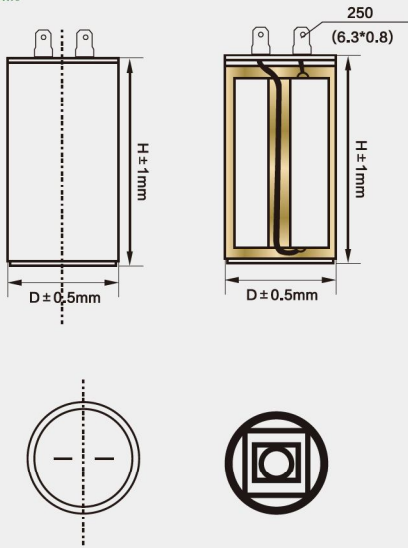


产品结构



特点:

- ◆金属化聚丙烯薄膜无感式卷绕结构。
- ◆体积小、重量轻、损耗小、自愈性能优良。
- ◆绝缘电阻高、内部升温小、稳定性好。
- ◆电容器无毒无泄漏，利于环境保护。

用途:

- ◆适用于频率为50/60HZ交流电源供电的单相电动机的启动和运转。
- ◆适用于电动机、水泵、洗衣机、电风扇、家用电器等。

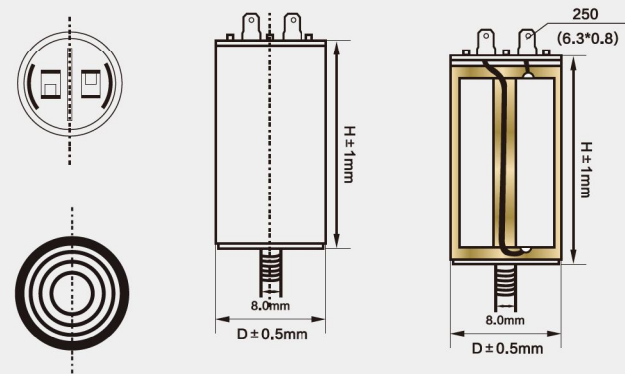
外观:

- ◆采用圆壳、绝缘密封盖密封、罩盖密封或树脂封装密封。
- ◆平底或底部带螺柱。
- ◆插片、电线或电缆引出方式。
- ◆外壳材料有塑料、ABS和PC料。

参数:

容量范围:	1-100MFD
容量偏差:	±5%, ±10%
额定电压:	250V, 370V, 400V, 450V
额定频率:	50/60HZ
工作温度:	40/85/21
绝缘电阻:	T-T ≥ 3000MΩ·UF(20°C, 100VDC) T-T ≥ 2000MΩ·UF(20°C, 100VDC)
损耗正切值:	Tan δ ≤ 0.002 (100HZ, 20°C)
认证:	CQC, UL, TUV, CE
耐电压:	电极间: 2.0Un 2S 极壳间: 2000VAC 2S

产品结构



马达运转电容器外形尺寸:

MFD	450VAC		250VAC	
	D(mm)	H(mm)	D(mm)	H(mm)
1mfd	30	50	30	50
3mfd	30	50	30	50
5mfd	30	50	30	50
8mfd	35	60	30	50
10mfd	35	60	30	50
12mfd	35	70	35	60
15mfd	38	70	35	60
18mfd	39	70	35	60
20mfd	40	70	35	60
25mfd	42	80	34	68
30mfd	42	90	42	70
35mfd	45	90	42	70
40mfd	50	90	42	70
45mfd	50	90	42	90
50mfd	50	100	42	90
55mfd	50	100	45	90
60mfd	50	100	45	90
70mfd	50	120	50	100
80mfd	60	120	50	100
90mfd	60	120	50	100
100mfd	60	120	50	100



CBB60-D



CBB60-E



CBB60-A



CBB60-B



CBB60-C