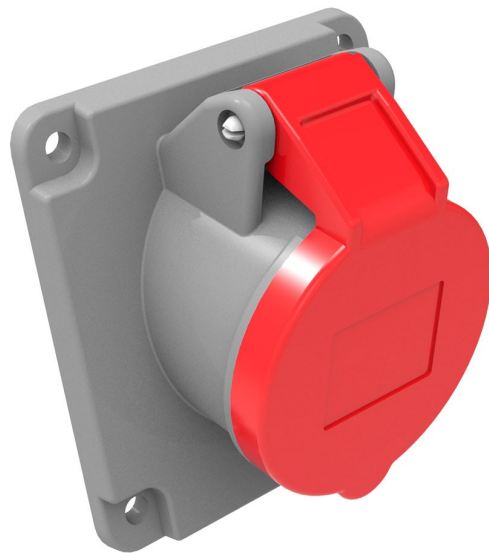
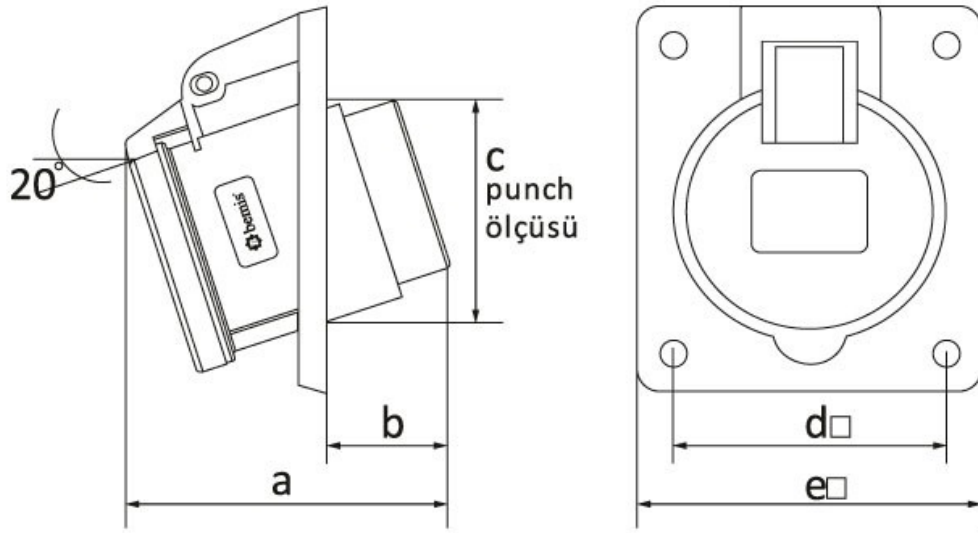


## 45° Angled Panel Mounted Socket

Product Code : BC1-1505-2420  
Barcode : 8698523902950  
IP Class : IP44  
Ampere : 5/16A  
Volt : 380V-450V  
Hertz : 50Hz - 60Hz  
Pole : 3P+E+N  
Body Material : Polyamide 6  
Conductor Material : MS 58  
Gram : 173,7  
Box : 6  
Package : 108





Ölçüler / Dimensions (mm)

a	86	e□	85
b	31	f	
c	70	g	
d□	70	h	

